

2009

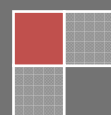
全自动点胶机器人 产品系列分析表

点胶机 滴塑胶机 喷胶机 LED 喷射点胶机. 具有高精度出胶 高速度运
传 高精度定位 傻瓜式操作软件

JACK

深圳市鑫晖德自动化设备有限公司

2009/11/18



产品 分析	手动 点胶					自动 点胶			全 自 动 点 胶			
产品名称	ENE300A/B					ENE301/SH		ENE302/SH		ENE303-SH		
工作台						龙门式(铸造)			悬臂式(铸造)			
工作方式						桌 面 式			桌面/流水线方式			
手臂轴数						3		3		5		
有效行程						300 . 300. 120		400. 400. 120		550. 550. 120. 700		
电机						步进 电机(1500 传/分钟)山洋伺服电机(3000 传/分钟)						
传件						3M 皮带 导轨 丝杆 (可选)						
最高移动速度						600mm/s		800 mm/s		800 mm/s		
重复精度						±0. 02mm			±0. 005mm			
最大承重						S 轴:10KG Y 轴:10KG 工作台:10KG Z 轴: 5KG(丝杆 10KG)						
运动控制方式						运动控制卡/运动控制器(自主研发 MT401)						
运动方式						点到点, 直线和圆弧差补, 螺旋方式 半圆 平面三维. 爬坡						
编程方式						教导盒		ARM/教导盒		ACAD 输入 (选择)		
教导方式(自动找马可点)						手动		手动/CCD				
指持画图软件						CAD						
操作接口						RS232		USB		光阡		
程序备份						2G		8G		16G		
点胶方式	单点		涂胶		灌胶		喷射胶		喷射胶		螺旋点胶 滴塑胶 螺杆点胶	
点胶机头数	1					1—2		1—4		1-8		
适用点胶平台						250. 250		350. 350		450. 450		
适用点胶尺寸 \varnothing	0. 10 0. 15 0. 20 0. 8~3. 0mm											
点胶速度	300 点/分钟					300-400 点/分钟 (阀)		2000-3000 点/分钟 (喷射)				
点胶系统	自主研发					ENE300A(亚德客/B, SMC.						
出胶教导方式	手动					手动点胶		自动点胶				
点胶系统功能	进气/回气 延时 控制时间可达四个小数点” 0000” . 调气范围可达到 0. 005-0. 2MPa											
点胶频率	50HZ-70HZ											
输入气压	9. 9 kg/CM											
气压调节范围	0. 1~7 kg/CM											
吐出时间	0. 001S~99. 99S											
出胶误差	压力桶+点胶系统+点胶阀=5% - 3%,					齿轮泵+点胶系 统 +计量泵+点胶阀=0. 5% - 2%						
最小滴胶量	0.01ml--											
输出气压	0.01-0.7MPa (1-7Kg)											
电源	AC220v											
机内工作电压	24AC											
重量	4. 0 kg						60 kg		70 kg		85 kg	
W×D×H	270. 200. 85						500. 510. 350		600. 610. 400		850. 850. 300	
点胶配件(针头 针筒)	10 个/5 个针筒					10 个/5 个针筒 (可选择胶阀. 喷射阀)						
合作商	SMC 山洋		苏泰 3M		NSK CPC		TZ(日本 德国 美国 台湾 大连 无锡)					

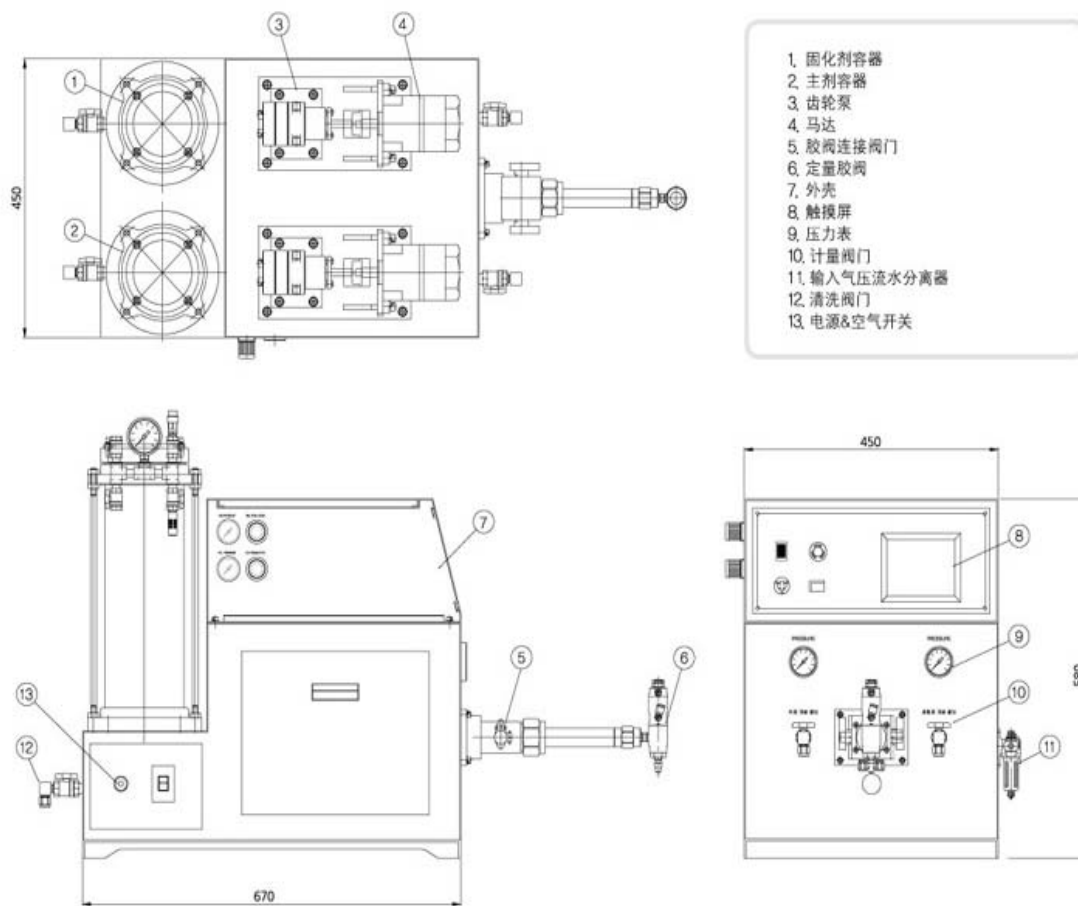
适用流体

电解液, 紫外光接着剂, 甲基丙酮, 溶剂, UV 胶, AB 胶, COB 黑胶, 白胶, ENI 胶, 502 胶, 红胶, 银胶, 锡膏, 油漆, 油墨, 油脂, 化学试剂, 粘剂, 无氧胶, 铜焊剂, 添加环氧树脂, 阻焊剂接着剂 阻尼油 添加环氧树脂 无氧胶 化学试剂 助焊剂 铜焊剂 有机硅胶 粘剂导电硅胶 油脂 凝固式覆盖剂 阻焊剂 油墨 油漆 锡浆 纤维漆 滴液溶剂等

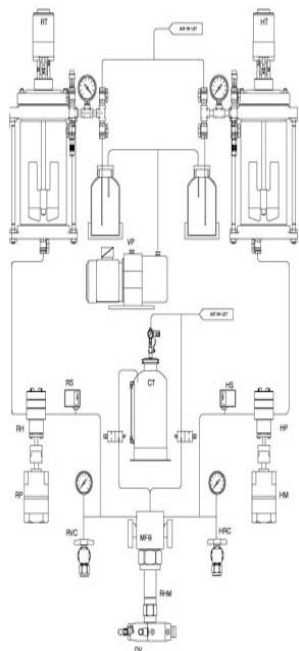
点胶机配件

气体压力桶 (3 升 5 升) 齿轮泵 液体搅拌机 (30W 60W 100W) 计量阀门 液体点胶阀
 双液点胶阀 喷射点胶阀 滴塑点胶阀 分流阀 真空 抽气泵 液体测量器 加温系统

AB 胶 环氧胶 硅胶 工作原理图



- OPTION
- 主剂, 固化剂大容量储胶罐
 - 主剂, 固化剂储胶罐搅拌机
 - 主剂, 固化剂储胶罐加热器
 - 主剂, 固化剂管路加热器
 - 混合部加热器
 - Dynamic Mixer
 - Static-Dynamic混用Mixer
 - 真空脱泡, 注入装置
 - 机器工作台面



单液自动桌面点胶机

视觉点胶机

单液自动桌面点胶机



单液桌面自动点胶机构架图

单液自动桌面点胶机

