

多功能点胶机 滴  
塑机 灌胶机 喷  
胶机 滴胶机 设备

多功能点胶设备

点胶机说明书

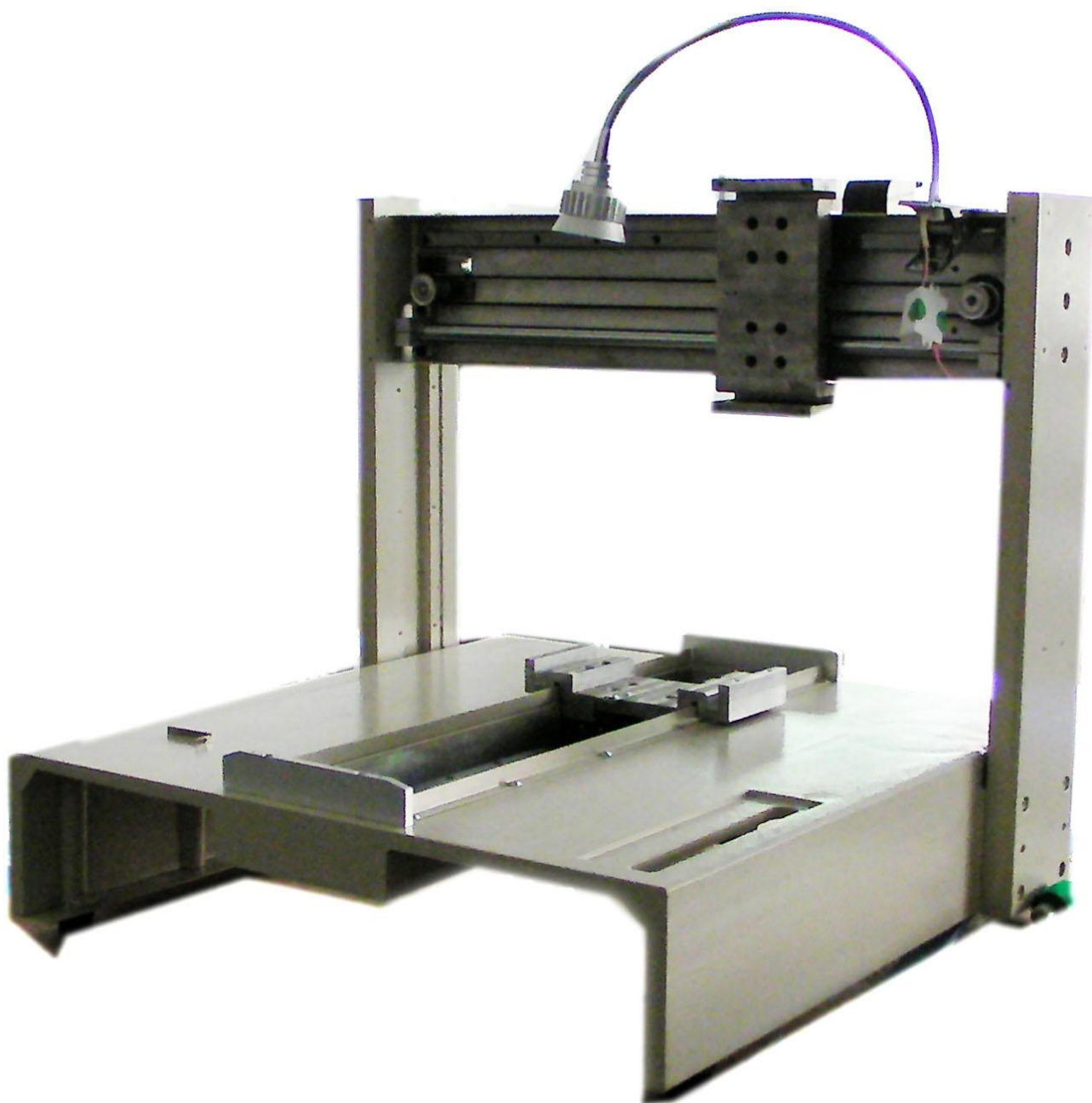
鑫晖德

---

设备构造

1. 龙门式工作平台
2. 铸造一体化
3. XYZ 轴

优点：快速稳定 精度高 体积重

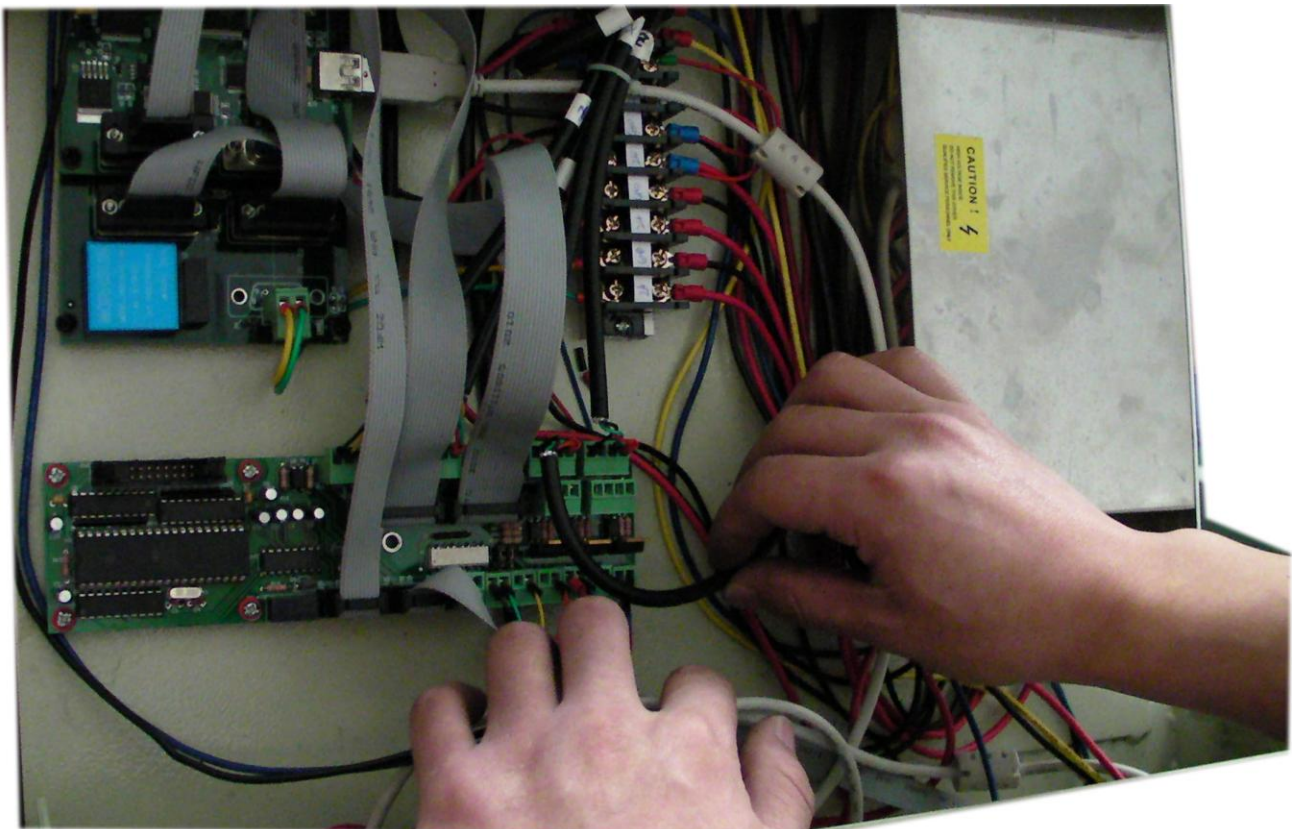


## 设备性能

1. 行程大于 400mm (450mm): 行程越大, 加工产品的面积越大。
  2. 重复精度;  $0.04 \pm 0.01\text{MM}$  : 加工产品的定位准确性。
  3. 速度; 600mm/s 采用步进电机 57#
  4. 龙门的垂直度 ;  $0.15 \pm 0.05\text{MM}$  : 加工产品的准确性。
  5. 加工产品的平台平面度;  $0.15 \pm 0.05\text{MM}$ 。
  6. 设备功率 80w。
  7. 载重: 双导轨-20kg, 单导轨-10kg。
  8. 电机: 三相步进电机, 双导轨 整个机器的稳定和加工速度快。
- 优点: 精度高 定位快 性能稳定

## 设备电气

- 1.采用 DSP 微处理方式（处理软件）。
- 2.处理软件速度： 1-4mpps。
- 3.具有漏电保护，短路保护，滤波器可更好保护设备的正常使用。
- 4.采用电子开关电源； 24V/16A。
- 5.设备具有自动断电和自动上电功能。
- 6.SMC 亚德客电磁阀。



## 设备出胶性能

- 1.出胶误差：1%。
- 2.打点速度：UV 胶 3.5 点/秒 红胶；3 点/秒 锡膏；2.5 点/秒。
- 3 点胶直径：0.5-1.0mm 1.0-1.3mm。
- 4.针筒；30CC 50CC 300CC 。
- 5.点胶阀+活塞型压力桶:出胶更稳定,起到了出胶误差低,工作方便成本低。
- 6 胶水的选用：快干胶, UV 胶 AB 胶 PVC 胶 硅胶 485 锡膏 红胶 三防胶 环氧塑脂 油脂 导电胶 水性胶

## 标配配件

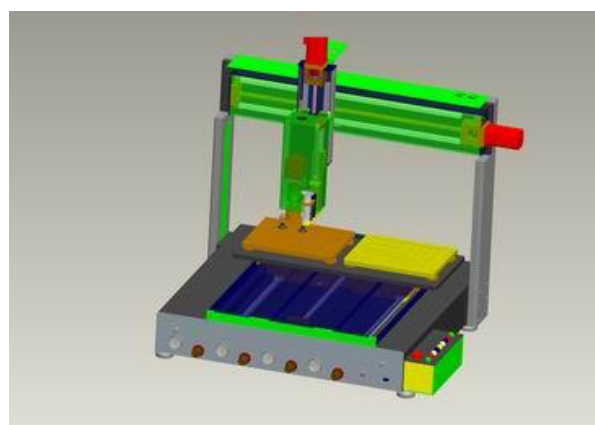
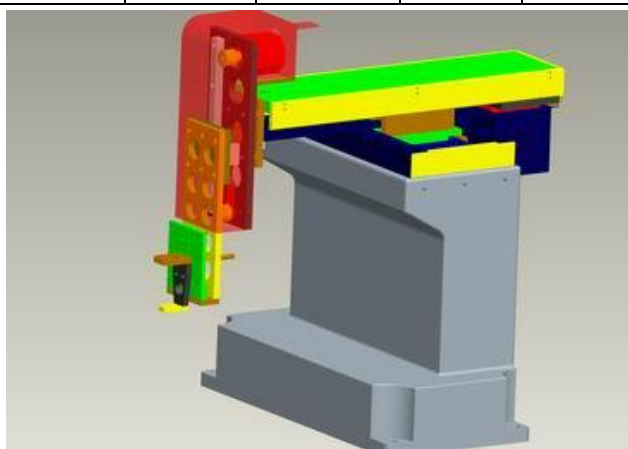
5 个 30CC 针筒, 10 个针头, 200MM\*200MM 工作平台。

服务保修：一年（同步轮同步带, 导轨, 电机）；  
两年（控制系统软件, 电气）

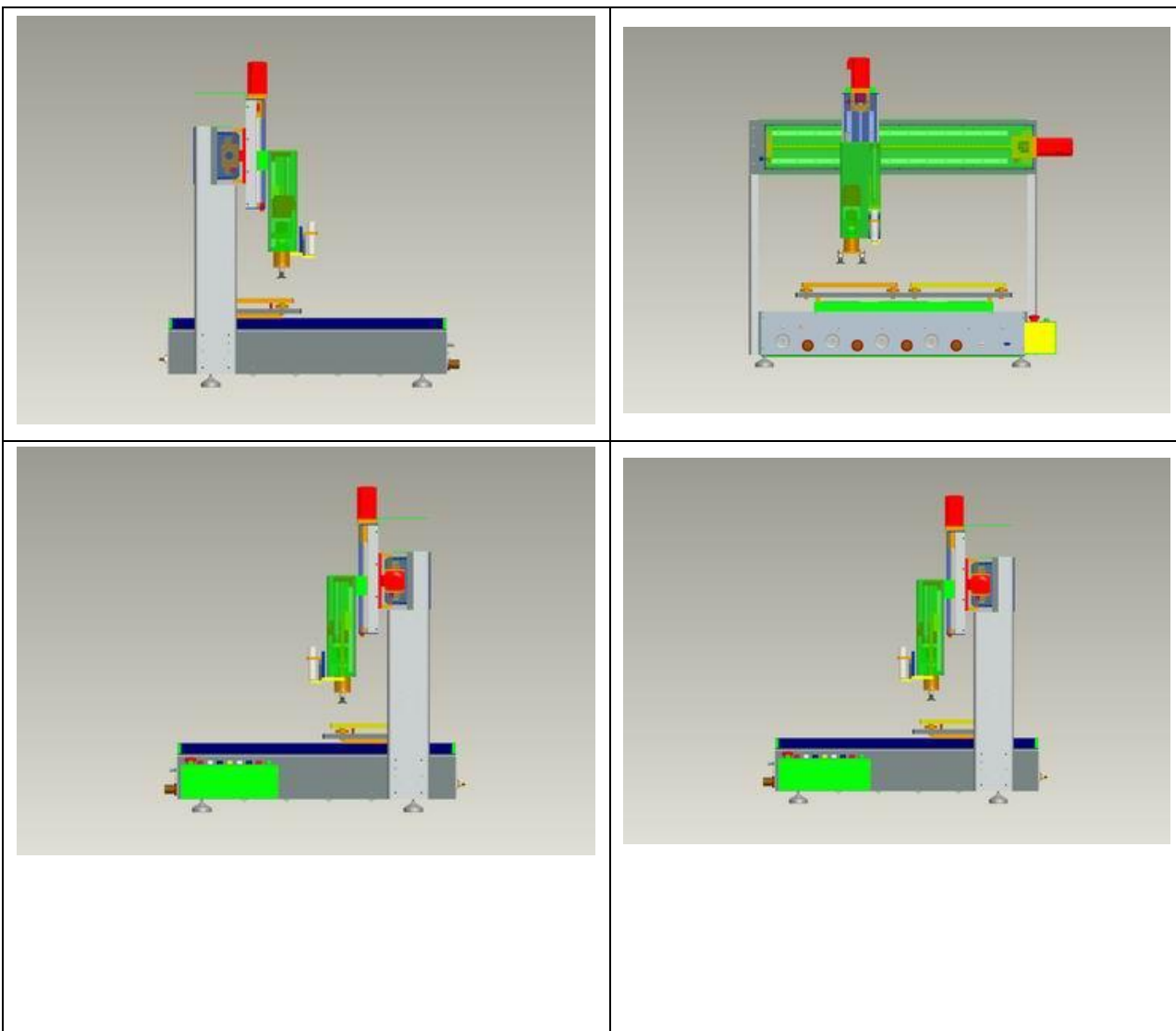
多功能点胶机 滴塑机 灌胶机 喷胶机 滴胶机 设备

设备种类

名称	架构	行程 /MM	电机	速度/S	导轨	工作平台/MM	点胶头数
ENE200	悬臂	200	86	800	双	2/300.200	2-4
ENE300	龙门	300	57	600	单	1/200.200	1-2
ENE400	龙门	400	57	600	单	1/300.300	1-2
ENE400H	龙门	400	57	600	双	2/300.300	1-2
ENE400zh	龙门	400	57	600	双	2/380.300	4-6
ENE450	悬臂	450	86	800	双	3/450.200	4-6
ENE800	龙门	750	86	600	双	1/600.500	4-12
ENE800N	龙门	750	伺服	800	双	1/600.500	4-12
ENE2000	龙门	750	86	600	双	1/1800.1400	4-12
ENE6000	悬臂	6000	110	800	双	2/6000.200	2-4



多功能点胶机 滴塑机 灌胶机 喷胶机 滴胶机 设备



多功能点胶机 滴塑机 灌胶机 喷胶机 滴胶机 设备

